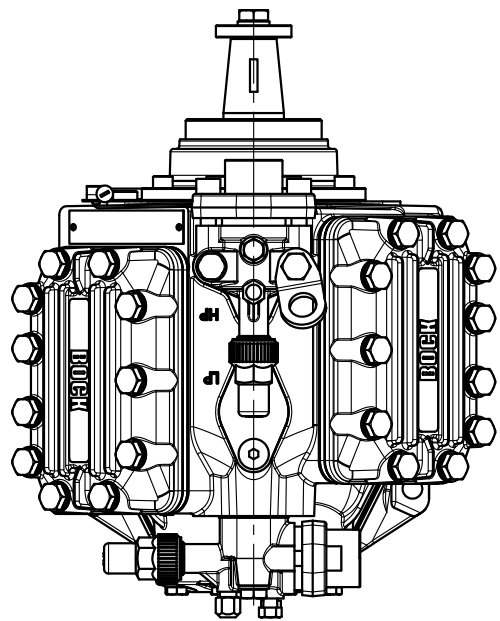
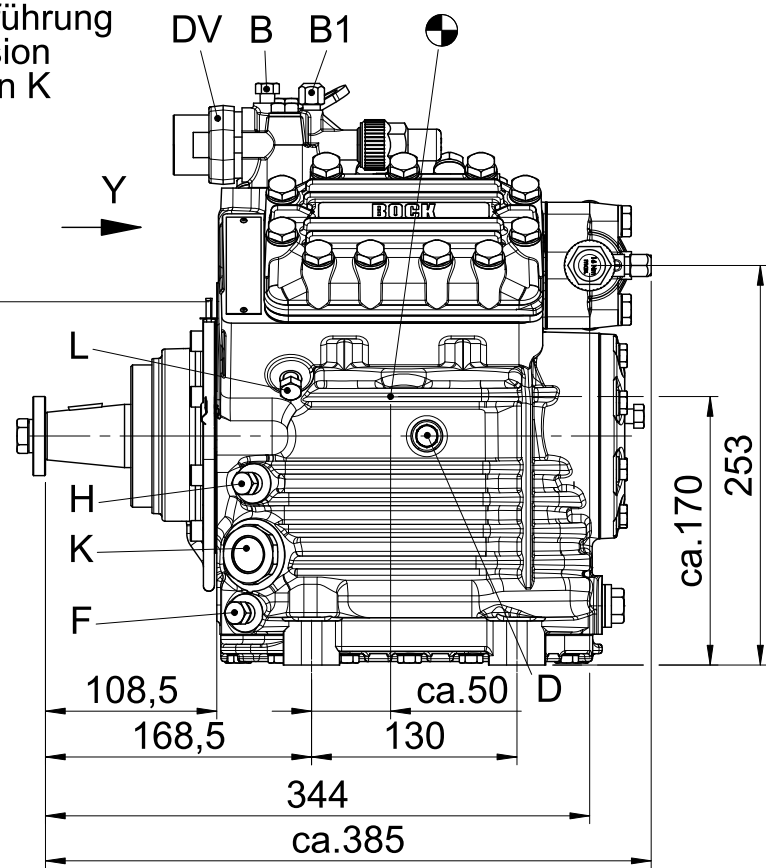
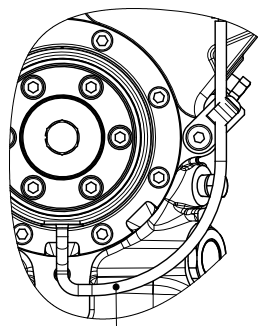


() K Ausführung
 () K Version
 () Version K



Massenschwerpunkt
 Centre of gravity
 Centre de gravité



Lecköl-Ablass Schlauch
 leak oil drain hose
 tuyau d'évacuation d'huile de fuite

